



Hitz Kran- und
Industrieservice GmbH

P



Hydraulikpressen

Standard- und kundenspezifische Lösungen



Authorised
ENERPAC
Service Centre

Authorized
ENERPAC
Distributor



Hitz Kran- und
Industrieservice GmbH

ENERPAC

Hydraulikpressen von Enerpac sind in verschiedenen Kapazitäten und Größen lieferbar. Die Pressenrahmen wurden für maximale Stabilität und Langlebigkeit konzipiert. Stabile Rahmen und leistungsstarke Hochdruck-Hydraulik garantieren einen jahrelangen und zuverlässigen Dienst in vielen Anwendungen.

Die Pressen von Enerpac sind als Bank-, C-Rahmen-, Dorn-, Werkstatt- und Rollrahmen-Modelle erhältlich.

Sicherheit

Tragen Sie bei der Arbeit mit Hochdruck-Hydraulik stets persönliche Schutzausrüstung.



Sicherheitsoptionen

Zum Schutz vor Gefahren bei unvorhergesehenen Ereignissen während des Betriebs bieten wir Sicherheitskäfige und -rahmen an. Diese sind aus hochschlagfestem Polycarbonat-Glas in einem Aluminiumrahmen und bieten maximale Sicherheit und optimale Sicht. In Kombination mit elektrischen Hydraulikpumpen bieten wir Zweihandsicherheitssteuerungen und Endschafter an den Zugangstüren an.







Kundenspezifische Pressen

Neben einem umfangreichen Angebot an Standardpressen bietet Enerpac als Marktführer für Hochdruck-Hydraulik auch kundenspezifische Lösungen an. Ganz gleich, ob eine größere Hublänge, ein breiterer Rahmen oder eine komplett neue Konstruktion benötigt wird, unser spezialisiertes Produktentwicklerteam verfügt über jahrelange Erfahrung in den unterschiedlichsten Industriezweigen.



Hydraulikpressen - Übersicht

▼ INHALT

Pressen				
Kapazität t (kN)	Pressentyp	Serie		Seite
10 (101)	A-Serie, C-Form- und Dornpressen VLP-Serie, Bankpressen	A, VLP		4 - 5
25 - 75 (232 - 718)	XLP-Serie, Werkstattpressen	XLP		6 - 7
100 - 200 (989 - 1995)	VLP-Serie, Werkstattpressen	VLP		8 - 9
50 - 200 (498 - 1995)	BPR-Serie, Rollrahmen-Pressen	BPR		10 - 11
25 - 200 (232 - 1995)	Sicherheitsoptionen und Zubehör für Pressen	VLP, XLP		12 - 15
10 - 200 (101 - 1995)	Spezialpressen			16 - 23



WICHTIG!

Die Rahmen der Werkstattpressen sind ausschließlich auf Pressbetrieb und nicht für Zuganwendungen ausgelegt. Für Zuganwendungen wenden Sie sich bitte an Enerpac.

Um die CE-Bestimmungen zu erfüllen, müssen einige Pressen mit speziellen Sicherheitskomponenten, wie federzentrierten Ventilen, Zweihandbedienungen, Schutzvorrichtungen oder ähnlichem, ausgerüstet werden.

Die standardmäßigen Mehrzweckpressen von Enerpac werden ohne Schutzvorrichtungen geliefert und haben eine Kolbengeschwindigkeit von weniger als 10 mm/Sekunde. Dennoch kann ihre Anwendung Maßnahmen erfordern, um Gefahren und Verletzungsrisiken für die Bediener und sonstiges Personal in Form von geeigneten Sicherungsmaßnahmen, Schulungen und Durchführung einer Risikobewertung zu reduzieren.

Für Arbeitssicherheit und Gesundheitsschutz am Arbeitsplatz sind Sie selbst verantwortlich, nicht Enerpac.

Sie können sich diesbezüglich von den örtlichen Behörden beraten lassen. Sollten Sie weitere Informationen zum Zubehör von Enerpac benötigen, das dazu beitragen kann, die Maschinenrichtlinie oder europäische Rechtsvorschriften zu erfüllen, dann wenden Sie sich bitte an Enerpac.



▼ A-220, A-330 UND A-310



Die Standard-Werkstattwerkzeuge

▼ VLP-106P142

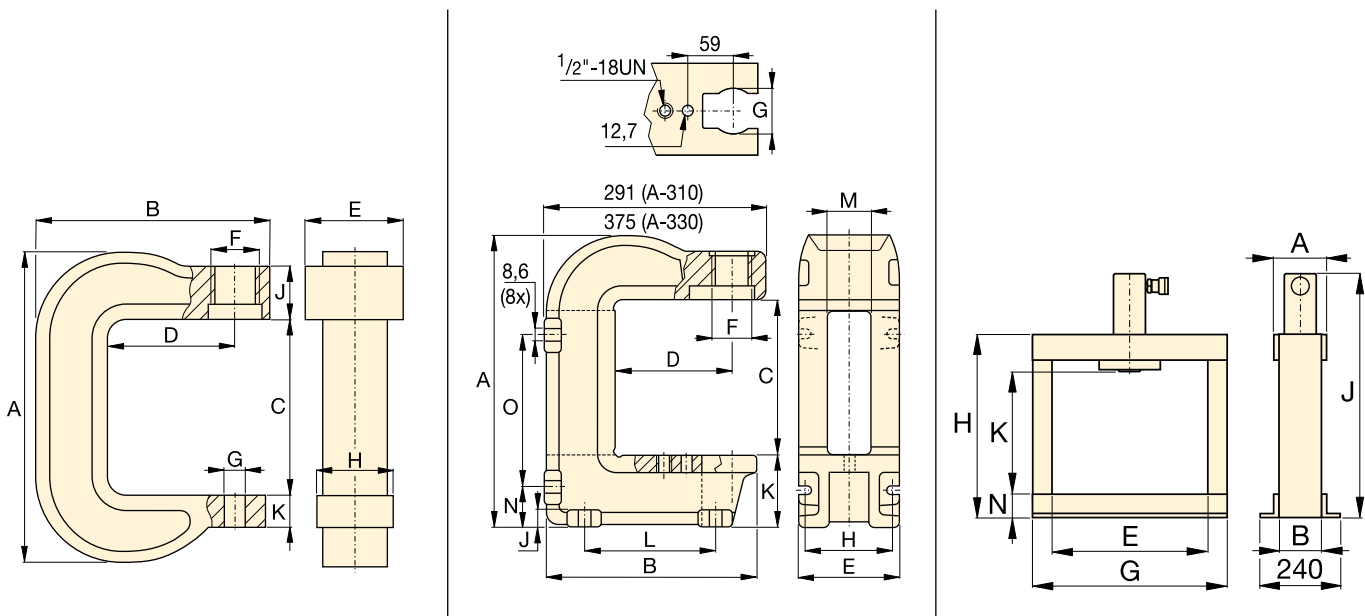


- **C-Form-Press:**
In allen Positionen einsetzbar
- **Dornpresse:**
Fußplatten-Montagebohrungen zur horizontalen oder vertikalen Positionierung
- **Bankpresse:**
Pressenrahmen, 10 t, mit handbetätigter oder druckluftbetriebener Hydraulikpumpe

▼ A-205, A-210, A-220

▼ A-310, A-330

▼ VLP106



▼ **ABMESSUNGSTABELLE FÜR PRESSEN DER A- UND VLP-SERIE**

Pressenserie	C-Form*			Dorn*		Bank	
Kapazität t (kN)	5 (45)	10 (101)	20 (178)	10 (101)	30 (295)	10 (101)	
Modellnummer	A-205	A-210	A-220	A-310	A-330	-	-
Handpumpe	-	-	-	-	-	VLP-106P142	-
Luftpumpe	-	-	-	-	-	-	VLP-106PAT1
Zylindertyp (RC-Serie)*	5 Tonnen	10 Tonnen	25 Tonnen**	10 Tonnen	RC-308	-	-
Zylinderhub (mm)	-	-	-	-	-	156	156
Vertikale lichte Höhe, Min.	165	228	305	227	260	430	430
Horizontale lichte Höhe, Min.	-	-	-	-	-	435	435
Unterbaubreite	51	57	70	135	178	240	240
A	291	406	540	414	557	110	110
B	203	283	346	281	353	80	80
C	165	228	305	230	260	-	-
D	95	152	152	152	152	-	-
E	-	-	-	-	-	435	435
F	1 ½"-16 UNS	2 ¼"-14 UNS	3 ⅝"-12 UNS	2 ¼"-14 UNS	3 ⅝"-12 UNS	-	-
G	26	26	26	63	63	542	542
H	51	76	95	122	140	620	620
J	66	64	70	19	25	748	748
K	25	41	44	97	165	430	430
L	-	-	-	175	203	-	-
M	-	-	-	65	67	-	-
N	-	-	-	54	98	80	80
O	-	-	-	219	276	-	-
Gewicht (kg)	7	17	38	27	86	49	54

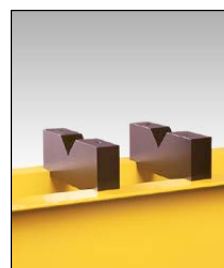
* Empfohlener Zylinder muss separat bestellt werden.

** Darf nicht mehr als 20 t betragen.



Hydraulikpumpen

Pumpen für C-Form- und Dornpressen mit separat bestellt werden.



Optionale V-Blöcke, VB-10

Um die Positionierung von Rohren und Balken zu erleichtern, oder auf dem Kopf stehend als herkömmlicher Arbeitstisch zu dienen. Exakte Einpassung in die Pressentischplatte. Jede Modellnummer umfasst zwei V-Blöcke.

▼ XLP-75 - 25 TONNEN



Das Universal-Werkstattwerkzeug



Problemloser Gabelstapler-Zugang

Aussparung im Unterrahmen für Hubwagen ermöglicht bequemen Transport von 50 und 75 t schweren Pressen der XLP-Serie.



Winde

Höheneinstellung des Ober- und Unterbaus mit selbstbremsender Winde bei Pressen der XLP-Serie.



Pressenbausätze*

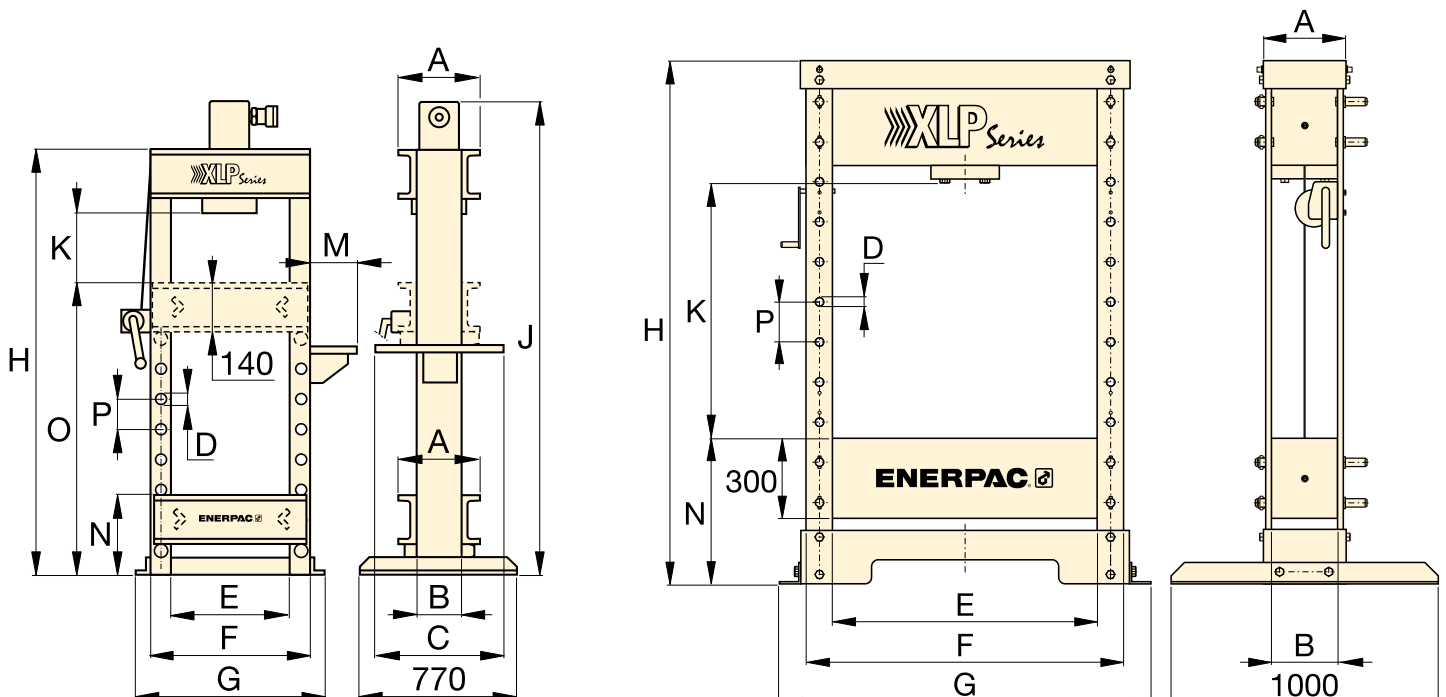
Die 50 und 75 t Pressen werden standardmäßig als unmontierte Bausätze geliefert, bestehend aus komplettem Pressengestell, Winde, Zylinder, Pumpe mit Manometer, Anschlüssen und Schlauch.

- Seitliche Zylinderbewegung
- Winde zur bequemen Höheneinstellung des Pressenunterbaus
- Offener Rahmen (XLP-50 und XLP-75)
- Elektropumpen mit Ventilverfernsteuerung

* 50- und 75-t-Pressen der XLP-Serie können als werksmontierte Pressrahmen bestellt werden. Suffix M nach Pumpenmodellnummer hinzufügen. Beispiel: XLP-506XA12G-M.

▼ XLP-25

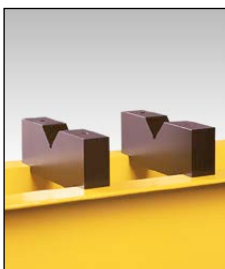
▼ XLP-50 -XLP-75



XLP-Serie, hydraulische Werkstattpressen

▼ ABMESSUNGSTABELLE FÜR PRESSEN (IN MM)

Pressenserie	Zylinderhub	XLP-25	XLP-50	XLP-75
Kapazität t (kN)		25 (232)	50 (498)	75 (718)
Handpumpe	156	XLP-256P392	XLP-506P802	-
Luftpumpe	156	XLP-256XA11G	XLP-506XA12G	XLP-756XA12G
Elektropumpe	156	-	XLP-506ZES	-
	334	-	XLP-5013ZES	-
Vertikale lichte Höhe	-	370 - 858	210 - 940	210 - 940
Horizontale lichte Höhe	-	510	990	990
Unterbaubreite	-	140	240	330
A	-	260	310	420
B	-	140	240	330
C	-	610	-	-
D	-	32	32	40
E	-	510	990	990
F	-	630	1190	1240
G	-	700	1390	1430
H	-	1622	1995	1995
J	-	1740	-	-
K	-	370 - 858	210 - 940	210 - 940
M	-	140 - 323	-	-
N	-	210	540	540
O	-	1070	-	-
P	-	122	150	150
Gewicht (kg)	-	170	700	900



Optionale V-Blöcke

Um die Positionierung von Rohren und Balken zu erleichtern, oder auf dem Kopf stehend als herkömmlicher Arbeitstisch zu dienen. Exakte Einpassung in die Pressentischplatte. Jede Modellnummer umfasst zwei V-Blöcke.

Mit Presse zu benutzen (t)	V-Blöcke (Set) Modellnummer
25	VB-25
50	VB-501
75	VB-101

▼ VLP-100 ODER 200



Pressen der VLP-Serie



Hydrajust

Ermöglicht müheloses Verstellen der lichten Höhe des Unterbaus.
Kann für Pressen mit doppelwirkenden Zylindern verwendet werden.



Elektropumpen

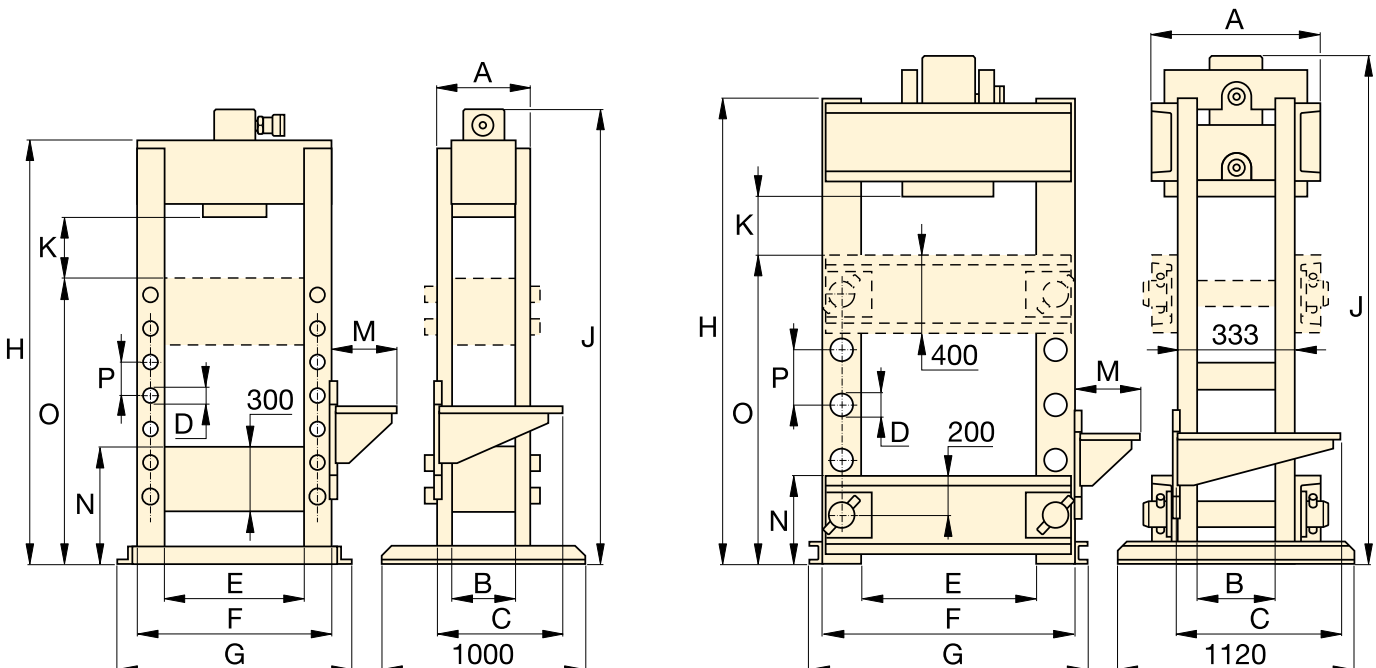
ZE-Serie, Elektropumpen, 700 bar, mit fernbedienten Ventilen bieten maximale

Flexibilität für den Betrieb des Pressenzylinders.

- Offener Rahmen
- An der Pumpe montierter Manometer für optimale Sicherheit
- Drehbarer Pumpentisch für optimale Flexibilität
- "Hydrajust" zur Positionierung des Unterbaus
- Elektropumpen mit Ventilverfernsteuerung

▼ VLP-100

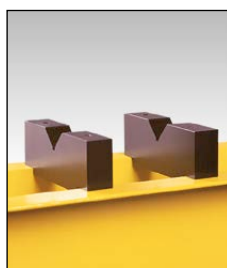
▼ VLP-200



Hydraulische Werkstattpressen, 100 und 200 t

▼ ABMESSUNGSTABELLE FÜR PRESSEN (IN MM)

Pressenserie	VLP-100		VLP-200
Kapazität t (kN)	100 (989)		200 (1995)
Zylinderhub	168	330	330
Modellnummer	VLP-1006ZES	VLP-10013ZES	VLP-20013ZES
Vertikale lichte Höhe	239 - 989	239 - 989	377 - 1340
Horizontale lichte Weite	990	990	1220
Lichte Tiefe	340	340	553
A	400	400	553
B	340	340	233
C	560	560	560
D	40	40	76
E	990	990	1220
F	1240	1240	1620
G	1400	1400	1740
H	1879	1879	2285
J	1885	2050	2370
K	239	239	377
M	425	425	425
N	540	540	453
O	1290	1290	1415
P	150	150	254
Gewicht (kg)	970	993	1992



V-Blöcke*

Um die Positionierung von Rohren und Balken zu erleichtern, oder in umgekehrter Position als Arbeitstisch einsetzbar. Exakte Einpassung in die Pressentischplatte. Jede Modellnummer umfasst zwei V-Blöcke.

Mit Presse zu benutzen (t)	V-Blöcke (Set) Modellnummer
100	VB-101
200	A-200

*Separat bestellbar.

▼ BPR-5075



BPR-Serie Pressen



Zylindereinstellung

Standardmäßige Rollenkonstruktion ermöglicht horizontale seitliche Zylinderpositionierung.

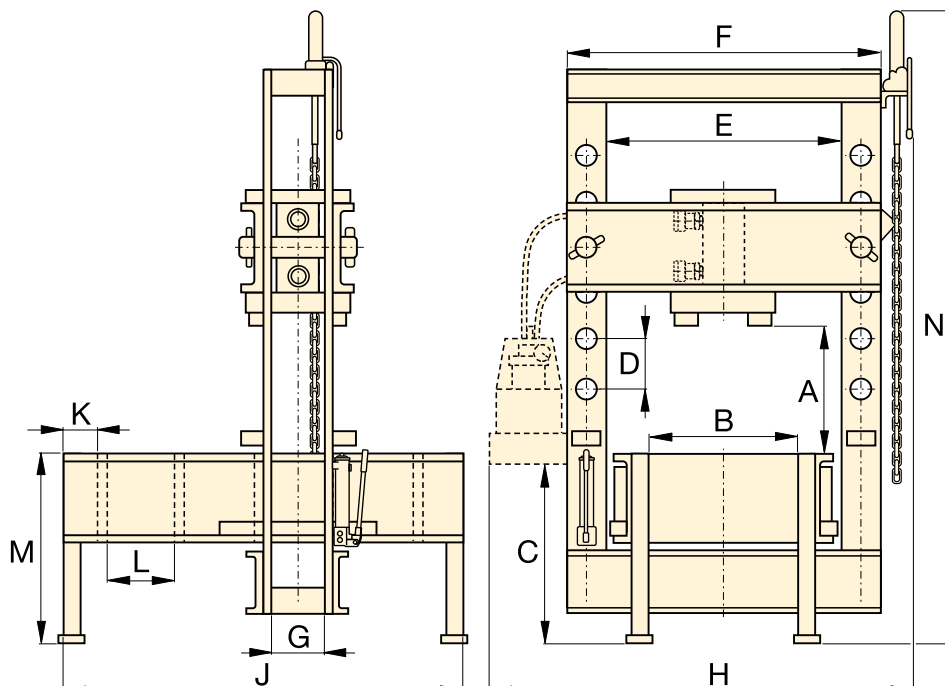


Hydra-Lift

Ermöglicht einfaches und müheloses Verstellen der lichten Höhe des Oberbaus. Standardmäßig bei allen Rollrahmen-Pressen.

- Seitliche Zylinderbewegung
- Schwere Objekte können mit einem Deckenlaufkran problemlos auf dem Unterbau positioniert werden; Rahmen rollt leichtgängig auf vier Rollenlagern aus Stahl
- Hydra-Lift zur bequemen Höheneinstellung des Oberbaus
- Elektropumpe mit Niedervolt-Kabelfernbedienung

▼ BPR



Rollrahmen-Pressen, 50, 100 und 200 t

▼ ABMESSUNGSTABELLE FÜR ROLLRAHMEN-PRESSEN (IN MM)

Modellnummer	BPR-5075	BPR-10075	BPR-20075
Kapazität t (kN)	50 (498)	100 (933)	200 (1995)
Zylinderhub (mm)	334	333	330
Elektropumpe	ZE5420SW-S	ZE3420SW	ZE4420SW
Vertikale lichte Höhe Min	152	159	279
Vertikale lichte Höhe Max	942	1048	1295
Lichte Weite	730	889	1219
A	152 - 942	159 - 1048	279 - 1295
B	526	673	984
C	971	965	933
D	264	222	254
E	730	889	1219
F	933	1143	1626
G	127	146	232
H	1420	1605	2150
J	1626	1676	2197
K	203	203	203
L	270	270	381
M	762	813	915
N	2870	3021	3200
Gewicht (kg)	917	1767	4168



Manometer

Alle Modelle mit Druck-/Kraftmanometer und Zwischenstück für entsprechende Pressenkapazität:

Pressenkapazität (t)	Manometer Modellnummer	Zwischenstück Modellnummer
50	GF-50B	BPR-2
100	GF-871B	BPR-3
200	GF-200B	BPR-3

▼ SICHERHEITSKÄFIG FÜR XLP25-, 50- UND 75-SERIE



Sicherheit an erster Stelle



Optionen
Sicherheitsschalter
für Tür und/oder
Zweihandbedienung

Seite: **15**



WICHTIG!

Nur für werkseitig montierte
Pressenrahmen erhältlich (siehe
Hinweis Seite 6).

Für andere Pressengrößen wenden
Sie sich bitte an den Kundendienst.

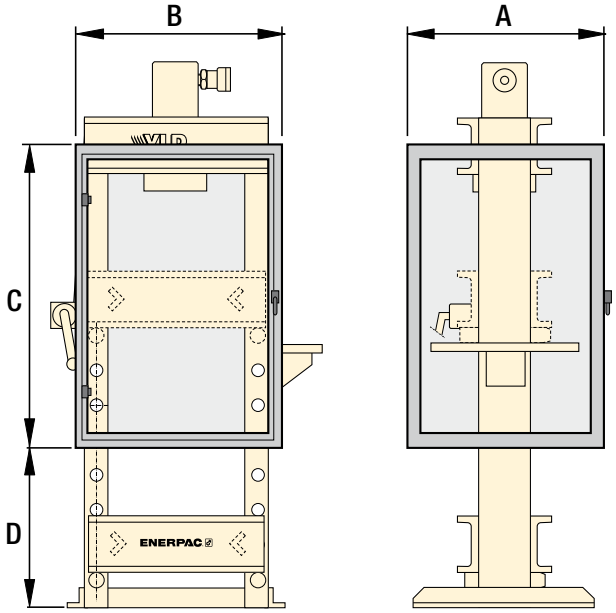
- Sicherheitskäfig bestehend aus Aluminiumrahmen und hochschlagfestem Polycarbonat-Glas für zusätzliche Sicherheit des Bedieners
- Front- und (optionale) Hecktür für problemlosen Zugang zum Pressenunterbau



▼ XLP-SERIE, TÜRTYP (FRONT- UND/ODER HECKTÜR)

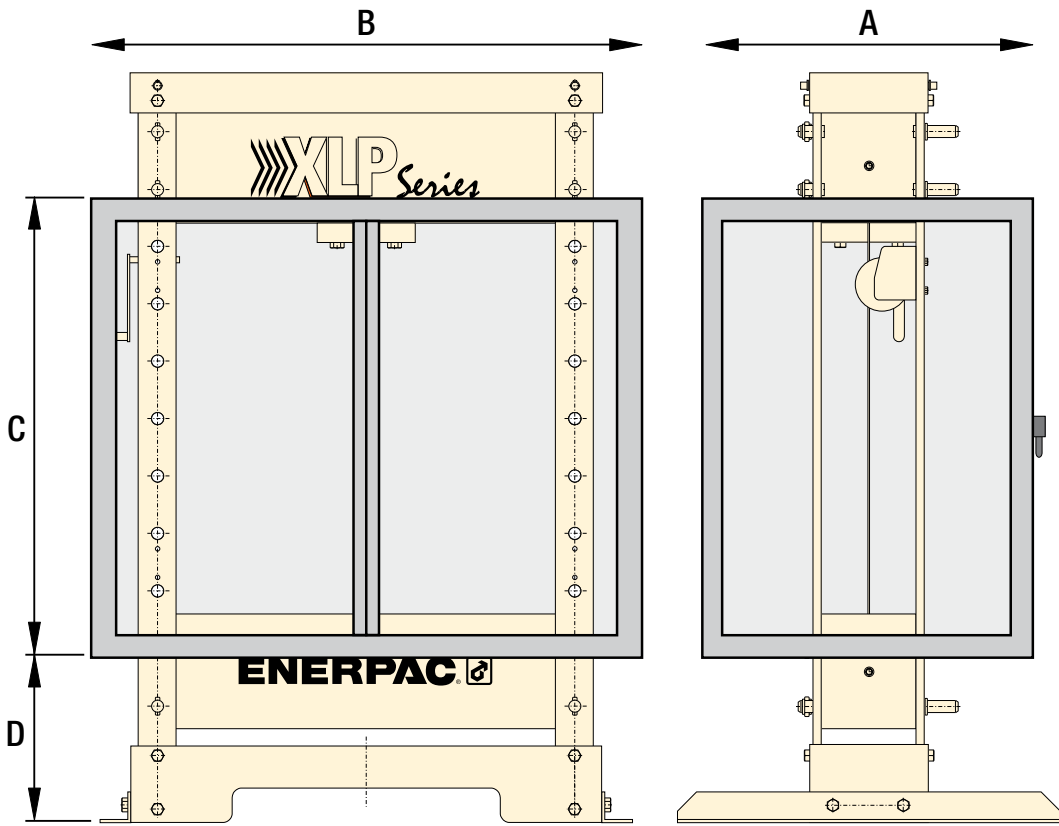


Sicherheitsoptionen für Pressen



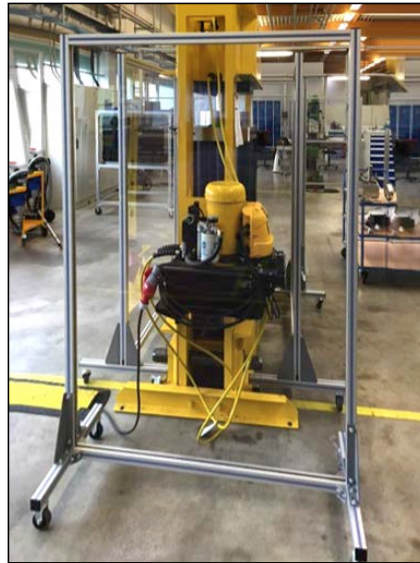
XLP 25 t

Pressenserie	XLP25	XLP50	XLP75
Modellnummer			
Fronttür	XLP25SC1	XLP50SC1	XLP75SC1
F- und H-Tür	XLP25SC2	XLP50SC2	XLP75SC2
Abmessungen (mm)			
A	560	700	700
B	690	1250	1300
C	1000	1000	1000
D	460	540	540



XLP 50 - 75 t

▼ SCHUTZSCHEIBE, VOR JEDER PRESSE FREI POSITIONIERBAR

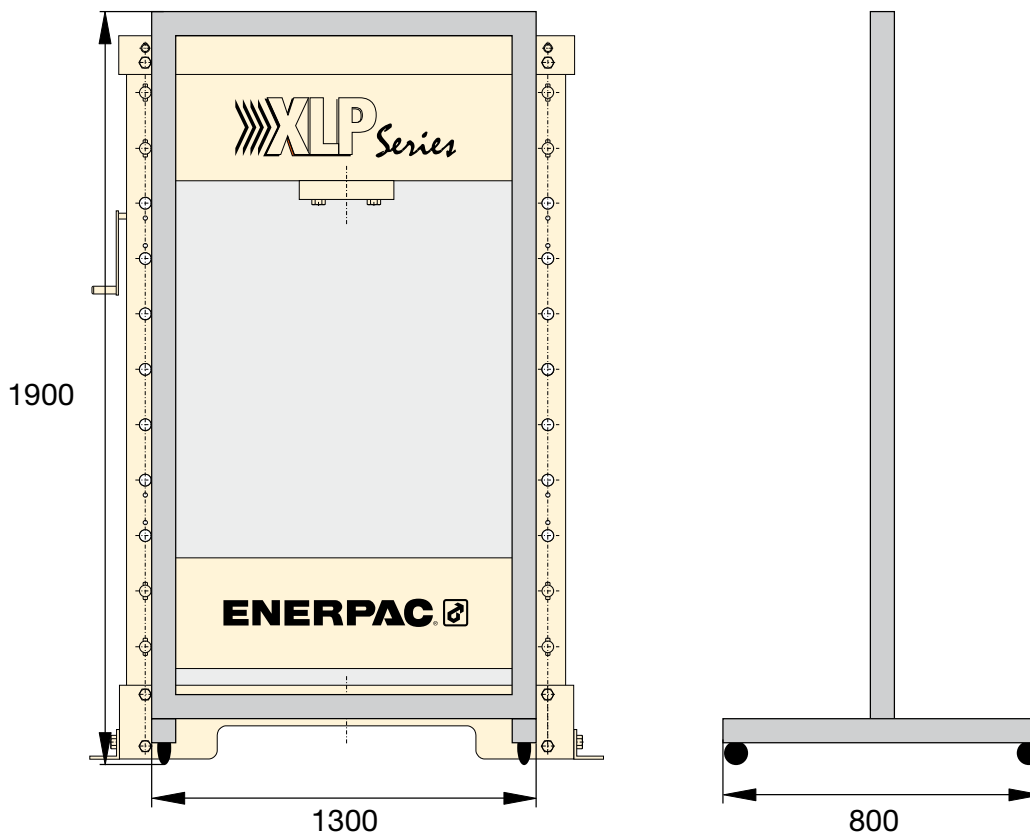


Universal-Schutzscheibe

Modellnummer: XLP-SS1

- Schutzscheibe ist vielseitig verwendbar und bietet optimalen Schutz beim Pressenbetrieb
- Feststellbare Rollen zur bequemen Positionierung

▼ ABMESSUNGEN





Manometer

Da bei Hydraulikzylindern große Kräfte auftreten, ist es wichtig zu wissen, wie groß diese sind; ein eingebautes Hydraulikmanometer ist "ein Fenster in Ihrem System". Enerpac verfügt über ein umfassendes Programm an Hydraulikmanometern mit Druck- und/oder Kraftanzeige.



Hydraulikpumpen

Enerpac bietet zum Antrieb von Hydraulikpressen die unterschiedlichsten manuell, luft- und elektrisch betriebene Pumpen an; abhängig von den Kundenanforderungen in Bezug auf Geschwindigkeit, und Kraft bieten wir Pumpen mit einer großen Bandbreite an möglichen Drücken und Durchflussraten an.



Zweihandbetrieb

In Kombination mit Elektropumpen bietet Enerpac Zweihandbedienungen für zusätzliche Sicherheit des Bedieners an.



Sicherheitsschalter für Tür

In Kombination mit Elektropumpen bietet Enerpac Türschalter für Sicherheitskäfige an; diese verhindern, dass die Presse in Betrieb genommen werden kann, wenn die Sicherheitstür geöffnet ist.



Fußpumpe der XA-Serie

Die XLP-Pressen mit der luftbetriebenen Fußpumpe der XA-Serie: Der Fuß muss nicht ganz angehoben werden – das Körpergewicht ruht auf der Ferse, und sorgt so für eine stabile Arbeitsposition, während die Hände frei sind.

Kundenspezifische Pressen

Neben einem umfangreichen Angebot an Standard-Werkstattpressen bietet Enerpac auch kundenspezifische Lösungen an.

Da viele Kunden spezielle Anforderungen haben, bieten wir eine Komplett-Projektentwicklung an, einschließlich Entwicklung, Engineering und Fertigung. Als Marktführer haben wir ein offenes Ohr für unsere Kunden und mit unserer

weltweiten Erfahrung bieten wir die besten Lösungen, insbesondere, wenn Sicherheit unerlässlich ist.

Nachstehend finden Sie eine Auswahl kundenspezifischer Pressen. Von den C-Rahmenpressen (10 t) zum Austausch von Auflagern bis zu Pressenrahmen (1000 t) zum Testen von Ventilen für die Öl- und Gasindustrie.

Sollten Sie eine kundenspezifische Presse benötigen, dann sollten Sie sich zuerst an Enerpac wenden.



SPS-gesteuerte Hochpräzisionspresse, 1800 t

Vollautomatische SPS-gesteuerte Hochpräzisionspresse, 1800 t

Um höchste Qualität gewährleisten zu können, muss der Press- und Erhitzungsvorgang bei der Herstellung von magnetischen Beschleunigungsspulen mit hoher Druckkraft und hoher Präzision erfolgen.

Für die Entwicklung einer Hochpräzisions-Fertigungspressen wurde Enerpac hinzugezogen. Die Steuerung und Überwachung der Presskraft sowie der Temperatur der Spulen während der Umformung übernimmt eine SPS-Steuerung.



Horizontalpresse, 250 t, für Zugwartung

Horizontalpresse für Zugwartung

Die Horizontalpresse von Enerpac bietet bequemen Zugang bei der Beschickung und Entnahme. Die lichte Höhe des Pressenunterbaus kann über die gesamte Länge der Presse verstellt werden, wobei die Adapterplatte des beweglichen Unterbaus auf verschiedene Durchmesser eingestellt werden kann.

Mit dem doppelwirkenden Zylinder können Schiebe- und Zugkraft optimal gesteuert werden.



Hochpräzisions- Bundpresse, 600 t

Hochpräzisionsbundpresse

Für die Herstellung von Beschleunigungsspulen ist die Umformung von Blech erforderlich. Das umgeformte Endprodukt ist ein zylindrischer Bund mit einer sehr festen Struktur, einer spezifischen Form und einer geringen Toleranz in Bezug auf Rundheit und Konzentricität.

Die 600 t Presse besteht aus zwei separaten Hydrauliksystemen. Das erste System verfügt über acht 25 t Zylinder zur Positionierung des Blechs. Das zweite System ist mit acht 75 t Zylindern zur Umformung des Blechs ausgeführt.



Werkstattpressen für Wartungs- anwendungen, 50 t

Werkstattpressen für Wartungsanwendungen

Diese C-förmige Werkstattpresse wurde entwickelt, um Werkstücke von drei Seiten beschicken zu können. Der Werkstisch verfügt über T-Nuten zur Montage von Werkzeugen. Druck und Kraft können mit dem Manometer im Oberbau überwacht werden. Die Hydraulik kann nur aktiviert werden, wenn die Sicherheitsbedienung beidhändig gedrückt wird. Ein weiterer zufriedener Kunde von Enerpac, der von einer langen, störungsfreien Nutzung unseres Hydrauliksystemkonzepts profitiert.



Werkstattpressen für Stanz- anwendungen bei hohen Zyklen, 50 t

Werkstattpressen für Stanzanwendungen bei hohen Zyklen

Diese Presse von Enerpac wurde für die unterschiedlichsten Stanzanwendungen entwickelt. Der Werkstisch mit T-Nuten und das Kolbenstangengewinde ermöglichen einen schnellen Werkzeugwechsel. Kolbenlager und Führung gewährleisten das Stanzen von Stahlplatten in einem engen Toleranzbereich. Das Zweihandbediensystem verhindert eine versehentliche Aktivierung der Hydraulik.

Ein schnelles Stanzen in einem engen Toleranzbereich ist gewährleistet. Ein weiteres Beispiel dafür, wie das Systemkonzept von Enerpac sichere, kostengünstige und arbeitssparende Lösungen ermöglicht.



Tiefziehpresse, 200 t, mit Zweihandbedienung

Tiefziehpresse mit Zweihandbedienung

Für einen Hersteller der Haushaltsgeräteindustrie haben wir eine kundenspezifische Tiefziehpresse (200 t) mit Pumpe mit hohem Förderstrom, Schutzgitter und Zweihandbedienpult entwickelt.



Rollrahmen- Pressen, 200 t

Rollrahmen-Pressen, 200 t

Für eine große Produktionsanlage der chemischen Industrie wurde diese Rollrahmen-Pressen (200 t) mit einem vertikal verschiebbaren Sicherheitskäfig ausgestattet. Die Pressen werden für Wartungsarbeiten wie den Austausch von Motor- und Wellenlagern eingesetzt.



Fertigungspressen, 550 t

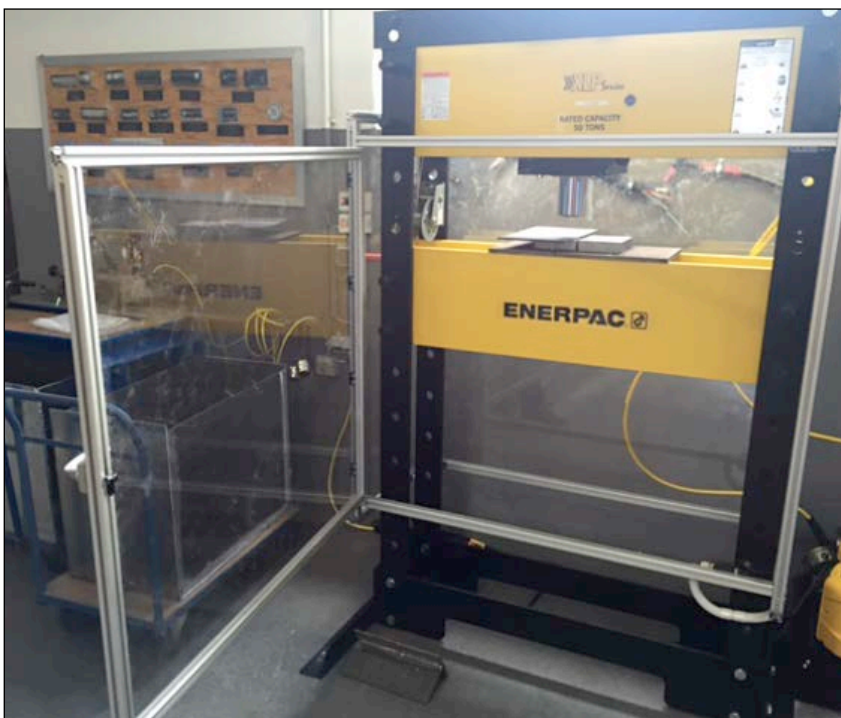
Fertigungspressen, 550 t

Für einen weltweit führenden Hersteller der Automobilindustrie haben wir eine kundenspezifische Presse zur Montage von Antriebskomponenten konzipiert.

Diese halbautomatische Presse (550 t) verfügt über eine Öffnung mit einer lichten Höhe von 620 mm und einen Zylinderhub von 160 mm.

Beschickungstische an der Vorder- und Rückseite ermöglichen ein problemloses beschicken mit teilen mit einer Höchstbreite von 500 mm.

Die Schiebetüren aus Stahl garantieren bei dieser Fertigungspressen ein Höchstmaß an Sicherheit.



Pressen, 50 t, für Schweißer- prüfungen

Pressen, 50 t, für Schweißerprüfungen

Im Rahmen von Schweißerprüfungen werden Schweißproben in der Presse positioniert. Es wird Kraft aufgebracht, bis die Schweißnaht zerstört ist. Der angewandte Druck bzw. die angewandte Kraft sind ein Indikator dafür, ob die Schweißnaht stark genug ist. Ein Aluminiumkäfig mit Polycarbonat-Glas bietet dem Bediener bei den Prüfungen zusätzliche Sicherheit.



Pressenrahmen, 1000 t, zum Testen von Hydraulikzylindern

Pressenrahmen, 1000 t, zum Testen von Hydraulikzylindern

Für die Reparatur und Montage sowie zum Testen von Schwerlastzylindern setzen die Servicecenter von Enerpac einen statischen Pressenrahmen ein; lichte Abmessungen 900 x 600 mm.



Presse, 100 t, zur Montage von Feder- speicherzylindern

Presse zur Montage von Feder- speicherzylindern

Für Offshore-Anwendungen müssen Hochleistungs-Federspeicherzylinder montiert und getestet werden. Zu diesem Zweck wurde eine spezielle Rollrahmen-Pressen (100 t) mit Langhubzylinder konzipiert.

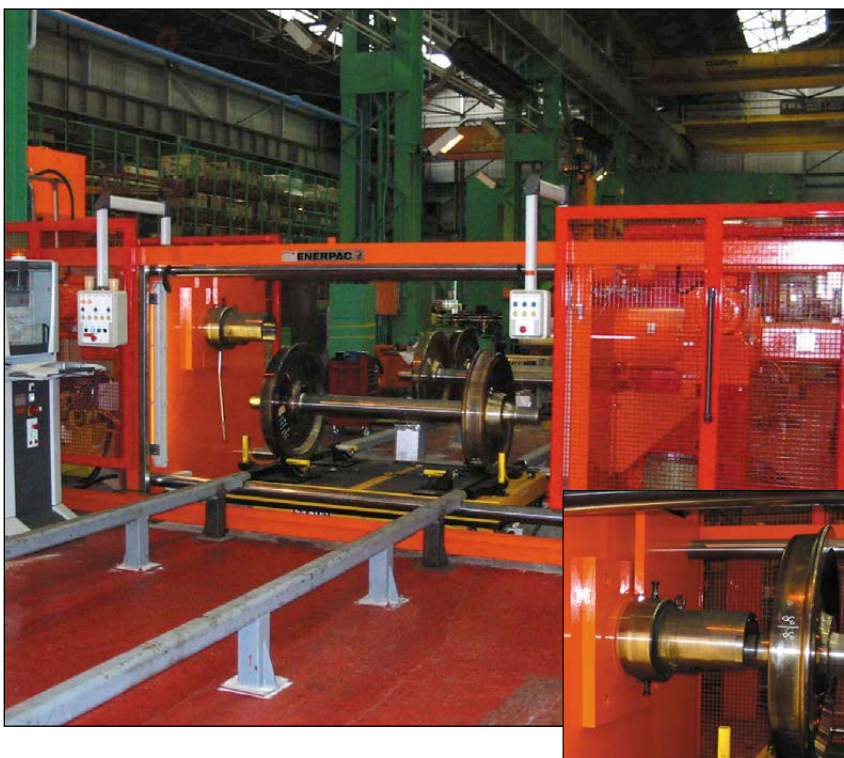
Alle Bewegungen werden mit einer SPS-gesteuerten Fernbedienung gesteuert und überwacht.



Montage von schweren Federn zur Federung von Eisenbahnwagen

Hochpräzisionsbundpresse

Spezial-C-Pressen mit vertikal und horizontal montierten Hydraulikzylindern, um schwere Federn in Position zu pressen.



Zertifizierte Sicherheitspresse zum Testen von Radsatzverbindungen

Vollautomatische SPS-gesteuerte Hochpräzisionspresse, 1800 t

Spezielles Pressensystem von Enerpac, um Räder auf Achsen zu pressen und den sicheren Presssitz der Radsatzverbindungen zu testen. Diese perfekte Kombination aus Hydraulik und Elektronik ermöglicht einen zertifizierten und bequem zu steuernden Prozess.



Presse, 200 t, mit Sicherheitskäfig aus Stahl

Presse, 200 t, mit Sicherheitskäfig aus Stahl Presse mit Fronttisch zur bequemen Beschickung der Teile. Sicherheitskäfig mit Türschaltern und Fernbedienungsstand.



Kundenspezifische Presse, 200 t, zum Überholen von Getrieben

Kundenspezifische Presse, 200 t, zum Überholen von Getrieben

Für die Instandsetzungsabteilung eines weltweit führenden Herstellers von Bergbau- und Baumaschinen wurde eine spezielle Rollrahmen-Pressen entwickelt:

- Seitenverschiebung des Pressenzylinders
- Besonders breiter und hoher Pressenrahmen
- Elektrische Höheneinstellung des Oberbaus
- Horizontaler elektrischer Übergang des Pressenrahmens
- Elektrisch vertikal verschiebbarer Sicherheitskäfig
- Hydraulische Klemme, um das Werkstück auf dem Unterbau zu fixieren



Die Produktlinie der Industriewerkzeuge

Zylinder und Hubsysteme

- Mehrzweckzylinder
- Leichte Aluminiumzylinder
- Flachzylinder
- Flat-Jac®, geringe Höhe
- Zug
- Hohlkolben
- Präzision
- Langer Hub
- Schwerlast
- POW'R RISER® Hubzylinder
- Heber
- Zylinderpumpen-Sets

Pumpen

- Handbetätigt
- Mit Akku & elektrisch angetrieben
- Pressluft
- Benzin

Systemkomponenten

- Schläuche, Anschlüsse, Öl
- Manometer, Zwischenstücke
- Verteiler, Verschraubungen

Ventile

- 3- und 4-Wege-Steuerventile
- Druck- und Volumenstromsteuerventile

Pressen

- Bank-, Werkstatt-, Rollenrahmenpresse
- Dorn- und C-Form-Pressen
- Zugmessdosen, Druckmessdosen

Abzieher

- Universal-Abzugsätze
- Mehrzweck-Abzugsätze
- Posi Lock®-Abzieher

Werkzeuge

- Wartungssätze
- Lochstanzgeräte
- Maschinenheber
- Hebekeil
- Lastrollen
- Schneider
- Rohrbieger
- Keile, Spreizer

Verschraubungsgeräte

- Vervielfältiger
- Drehmomentschlüssel
- Schlagschraubermüsse
- Bolzenspanner
- Drehmomentschlüssel- und Spannpumpen
- Flanschausrichtwerkzeuge
- Flanschflächen-Bearbeitungswerkzeug
- Mutternsprenger

Integrated Solutions

- Synchronhebesysteme
- Windensysteme
- Brücken-Vorschubsysteme
- Synchronhubsysteme
- Hydraulische Portalkräne
- Hochleistungs-Litzenhebersysteme
- Gleitsysteme
- Schnellmontagekrane
- Selbstfahrender modularer Transporter
- Kettenzugsysteme

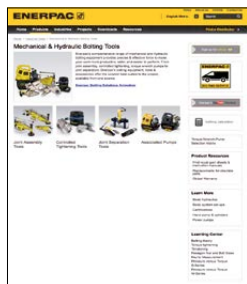
Enerpac Niederlassungen weltweit

Eine vollständige Liste der Adressen finden Sie unter www.enerpac.com/de/enerpac-niederlassungen-weltweit

Über Enerpac

Enerpac ist der führende weltweite Anbieter von Hochdruck-Hydraulikwerkzeugen und -Lösungen mit einer breiten Produktpalette, lokaler Expertise und einem weltweiten Vertriebsnetz. Mit seiner bewährten Leistung für ein großes Branchenspektrum entwickelt und produziert Enerpac qualitativ hochwertige Werkzeuge und Lösungen für alle möglichen industriellen Anwendungen.

Enerpac hat eine unvergleichliche Erfahrung in der Bereitstellung von Hydrauliklösungen zur kontrollierten Bewegung und Positionierung schwerer Objekte. Enerpac unterstützt auch Ihr Unternehmen mit den richtigen Lösungen und Dienstleistungen, damit Sie Ihre Arbeit effizient und sicher erledigen können.



Aktuelle Informationen zu Enerpac unter www.enerpac.com

- Neue Produkte
- Messen
- Handbücher (Anleitungen und Reparaturblätter)
- Vertragshändler und Service Center in Ihrer Nähe
- Enerpac Produkte in Aktion



Enerpac Kataloge & Broschüren für all Ihre Bedürfnisse

Rufen Sie uns an oder besuchen Sie enerpac.com, um Ihr Exemplar zu bestellen.



Enerpac Verschraubungsservice-Transporter

- Vorführungen von Enerpac Verschraubungsgeräten bei Ihnen vor Ort
- Kalibrierung von Verschraubungsgeräten aller Hersteller
- Schulungen für den sicheren und effizienten Einsatz von Enerpac Verschraubungsgeräten



Enerpac Academy

Die Enerpac Academy ist unser internes Schulungszentrum, das exklusiv für Enerpac Geschäftspartner, Enerpac Benutzer und Enerpac Mitarbeiter eingerichtet wurde. Es bietet Schulungsprogramme von Werkzeugexpertise, Reparaturen und Instandhaltung, bis hin zur sicheren Benutzung von Hochdruck-Hydraulikwerkzeugen.

Ihre Enerpac Vertretung:

