



Hitz Kran- und  
Industrieservice GmbH

Simplex Vertriebs- und Servicecenter

**SIMPLEX**<sup>®</sup>

Simplex, eine ENERPAC Marke

## Mechanisches Hub- und Positionierungsgerät



MC01DE

**M**it über einem Jahrhundert Erfahrung und Expertise bietet die "Mechanische Produktreihe von Simplex" die Qualität und Präzision, um eine Aufgabe sicher und effizient zu erledigen.

*Simplex* hat seine Hebewinden erstmals 1899 auf den Markt gebracht. Seitdem ist *Simplex* Marktführer auf dem Gebiet mechanischer Hebewinden, und bietet die vielseitigsten Winden der Branche. Zahlreiche Patente und Preise für technologischen Fortschritt sind der Beweis.

Sie haben die Wahl aus einer ganzen Reihe mechanischer Produkte für spezifische und allgemeinere Anwendungen. Diese bieten einzigartiges Design und hervorragende Konstruktion für sicheres und effizientes Heben, Absenken, Positionieren und Nivellieren. Diese hochtechnischen Produkte erfordern minimalen Kraftaufwand des Benutzers durch Maximierung der bewährten, einzigartigen Designvorteile von *Simplex*.

Dank ihrer ergonomischen Konstruktion sind die mechanischen Produkte von *Simplex* problemlos zu transportieren und können für eine Vielzahl von Anwendungen eingesetzt werden, wie zum Beispiel im Hoch- und Tiefbau, Kohlebau, Schiffsbau, Brückenbau, bei der Wartung, auf Bohrfeldern oder in anderen Branchen, bei denen ausnahmslose Vielseitigkeit und Zuverlässigkeit gefordert sind.



## Methoden mechanischer Kraft



### Zahnstangen- & Knarren-Design

Knarrenmechanismus, um Hebelwirkung für die Bewegung zu erzeugen.



### Gewindeschrauben-Design

Das spezielle Trapezgewinde bietet einen mechanischen Vorteil.



### Zahnstangen-Design

Mehrere Antriebsritzel wandeln Drehbewegung in lineare Bewegung um.

Beschreibung		Tonnenbereich*	Modell	Seite
<p><b>HEBEWINDEN</b></p> <p>Ideal für Hochöfen, Fabrikwartung, Werften, Landwirtschaft, Maschinenmonteure, Subunternehmer im Baugewerbe, Minenbetreiber, Brücken- und Eisenbahnreparatur und industrielle Wartung von schweren Anlagen.</p>	<p><b>RJ</b></p> <p><b>RJA</b></p> <p><b>CR</b></p> <p><b>CRA</b></p>	<p><b>4,5 - 18,1</b></p> <p><b>9,1 - 13,6</b></p> <p><b>4,5 - 18,1</b></p> <p><b>9,1 - 18,1</b></p>		<p>4 - 7</p>
<p><b>ZAHNSTANGENHEBER</b></p> <p>Für eine Vielzahl von Anwendungen, bei denen es auf geringe Höhe und große Hublänge ankommt. Ideal für Wartungszwecke in Fertigungsbetrieben und in der Landwirtschaft, sowie für Maschinenmonteure, Subunternehmer im Baugewerbe und zur Schienenstandhaltung.</p>	<p><b>CJ</b></p> <p><b>LPC</b></p>	<p><b>1,5 - 10,1</b></p> <p><b>1,5 - 10,1</b></p>		<p>8 - 9</p>
<p><b>SUPER-HEBER</b></p> <p>Zur Inspektion und Erneuerung von Achslagern, Brücken, Tanks und Bau-Stahlkonstruktionen, Pressen, im Schiffsbau und allen Branchen, wo leistungsfähige, in allen Positionen funktionierende Hebevorrichtungen benötigt werden.</p>	<p><b>JJ</b></p>	<p><b>13,6 - 45,3</b></p>		<p>10</p>
<p><b>SCHRAUBWINDEN</b></p> <p>Geeignet für Umzugsfirmen, zum Nivellieren, Stützen, zur Wartung in Werkstatt und Fertigungshallen, für Monteure, zur Reparatur von Lokomotiven, Drillmaschinen und landwirtschaftlichen Anwendungen.</p>	<p><b>SJ</b></p> <p><b>SC</b></p> <p><b>S</b></p> <p><b>PJ</b></p>	<p><b>10,9 - 21,8</b></p> <p><b>10,9 - 21,8</b></p> <p><b>2,7</b></p> <p><b>1,8 - 7,3</b></p>		<p>11 - 14</p>
<p><b>SCHUB-/ZUGVORRICHTUNGEN / RATSCHEN-LASTSPANNER</b></p> <p>Unverzichtbar für Wartungs-, Reparatur- und Produktionsarbeiten in allen Arten von Werkstätten und auf der Baustelle. Hebevorrichtungen werden beim Brückenbau sowie bei Beton- und Stahlkonstruktionsprojekten eingesetzt.</p>	<p><b>SER</b></p> <p><b>PP</b></p>	<p><b>18,1</b></p> <p><b>9,1</b></p>		<p>15 - 16</p>
<p><b>GRABEN-ABSTANDSHALTER &amp; DACHSTÜTZEN</b></p> <p>Zum Aufstellen von Querbalken und Stahlträgern, zum Ausrichten von Förderwagen bei der Stahlgewinnung, als temporäre Stütze beim Beladen von Anlagen, zum Hochziehen und Beseitigen von Durchhang bei Hochspannungskabeln und zum Ziehen und Schieben von Fließbändern sowie zum Kontrollieren von Fließbandenden.</p>	<p><b>SE</b></p> <p><b>BE</b></p> <p><b>RS</b></p>	<p><b>---</b></p> <p><b>---</b></p> <p><b>3,6</b></p>		<p>17 - 18</p>
<p><b>ZUBEHÖR</b></p> <p>Hebelstangen, Ketten und Doppel-T-Träger</p>	<p><b>SLB</b></p> <p><b>IB</b></p> <p><b>CH</b></p>	<p><b>---</b></p> <p><b>---</b></p> <p><b>---</b></p>		<p>19</p>

\* sämtliche Gewichtsangaben sind in metrischen Tonnen.



Modelle: RJ84A, RJ85A, RJ1017 & RJ86A



RJA1022

RJ22B

RJ24A

RJ2029

Heber RJA1538 speziell für Mastzug-Anwendungen  
Kette und Doppel-T-Träger sind separat zu bestellen.



RJA1538  
Mastheber



CHA1538  
Legierte  
Kette



IB1538  
Doppel-T-Träger



Ein RJA1022-Modell im Einsatz beim Anheben eines Steinbrechers zu Wartungszwecken vor Ort. Ihre enorme Hub- und Haltekapazität, ihre geringe Höhe und das robuste Gehäuse machen die Winden der RJ-Serie zu universellen Werkzeugen für jede Baustelle.

## MERKMALE

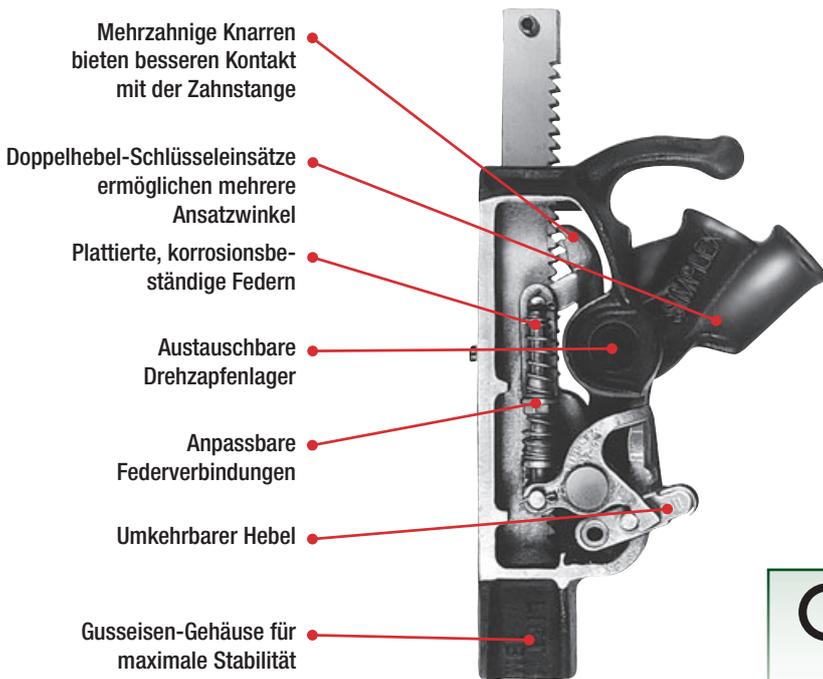
- ✓ Mehrzahnige Knarren bieten Kraft & Sicherheit.
- ✓ Die große Auflagefläche garantiert einen sicheren Stand.
- ✓ Volle Kapazitätsbelastung am Fuß wie auf der Auflagekappe.
- ✓ Gesenkgeschmiedeter legierter Stahl, wärmebehandelte Komponenten.
- ✓ Plattierte, korrosionsbeständige Federn.
- ✓ Doppelhebel-Schlüsseinsätze für Hebeaufträge unter beengten räumlichen Bedingungen.



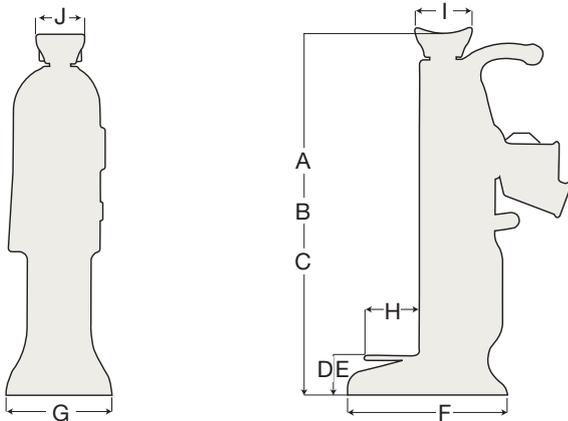
### LEICHTE HEBEWINDEN

Leichte Aluminiummodelle in Silber mit 30% weniger Gewicht.

Modell	Zylindergehäusematerial	Stützkapazität (Tonnen)	Hebekapazität (Tonnen)	Bedienerkraftaufwand je Tonne (N)
RJ84A	Stahl	4,5	4,5	44
RJ85A				44
RJ86A				44
RJ1017		9,1	9,1	54
RJ22B				30
RJ24A				44
RJ2029		18,1	13,6	36
RJA1022	Aluminium	9,1	9,1	40
RJA1538		13,6	7,3	57



**ENTSPRICHT DER CE-RICHTLINIE**  
Die Konstruktionspezifikationen unserer Zylinder erfüllen oder übertreffen die ANSI/ASME B30.1 Sicherheitsstandards.



**EMPFOHLENE HEBELSTANGENLÄNGEN**  
Auf Seite 19 finden Sie nähere Einzelheiten.

Modell	Tonnen		Länge (mm)	Durchmesser (mm)
	Stützkraft	Hub		
SLB36	4,5	4,5	914	25
SLB60	9,1	9,1	1524	32
SLB70	13,6	7,3	1829	32
SLB70	18,1	13,6	1829	32

Abmessungen (mm)										Gewicht (kg)	Modell
A	B	C	D	E	F	G	H	I	J		
Minimale Höhe	Maximale Höhe	Hub	Minimale Klaue-höhe	Maximale Klaue-höhe	Basis-länge	Basis-breite	Klaue-länge	Kappen-länge	Kappen-breite		
356	533	178	45	223	187	127	64	67	59	13	RJ84A
432	685	254	45	299	187	127	64	67	59	14	RJ85A
508	838	330	45	375	187	127	64	67	59	16	RJ86A
439	679	241	42	283	222	152	61	73	67	18	RJ1017
550	854	305	51	356	260	165	61	76	64	32	RJ22B
591	914	324	58	381	260	203	67	89	73	42	RJ24A
712	1168	457	58	514	279	203	67	89	73	47	RJ2029
550	854	305	51	356	260	165	61	76	64	19	RJA1022
956	1502	540	---	546	207	210	---	---	---	28	RJA1538

# KABELROLLENHEBER

CR, CRA-Serie 4,5 - 18,1 Tonnen



Modelle: CR321B



Die Kabelrollenheber CRA1029R und CRA1029L sind auch für große Kabelrollen geeignet. Die großen Holzauflagen und der geringe Kraftaufwand erhöhen die Sicherheit und reduzieren die Ermüdung des Bedieners.

## MERKMALE

- ✓ Mehrzahnige Knarren bieten Kraft & Sicherheit.
- ✓ Stabile, laminierte Hartholzbasis für zusätzliche Stabilität.
- ✓ Gesenkgeschmiedeter legierter Stahl, wärmebehandelte Komponenten.
- ✓ Plattierte, korrosionsbeständige Federn.
- ✓ Doppelhebel-Schlüsseleinsätze für Hebeaufträge unter beengten räumlichen Bedingungen.



CR320B



CRA1029R

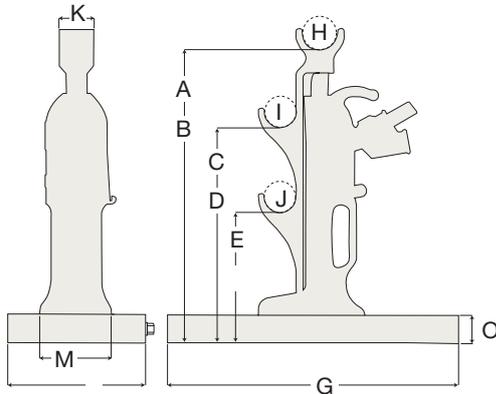


### TRAGEGRIF

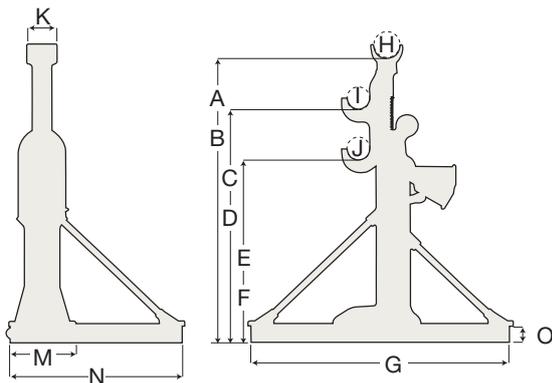
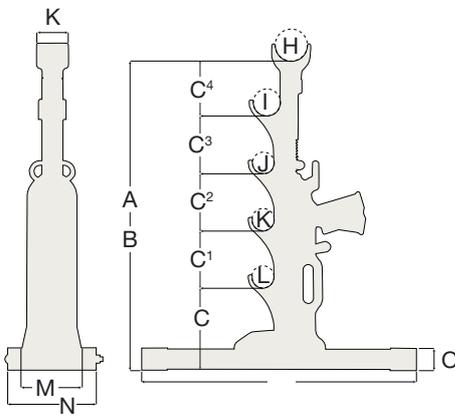
Dank des mittig angeordneten Tragegriffs lassen sich diese Heber problemlos positionieren und transportieren.

Modell	Kapazität / Paar		Bediener-Kraftaufwand je Tonne (N)	Hub (mm)	Abmessungen (mm)						
	Seitliche Haken (Tonnen)	Obere Haken (Tonnen)			A	B	C	C <sup>1</sup>	C <sup>2</sup>	C <sup>3</sup>	C <sup>4</sup>
					Minimal	Maximal	Minimal				
CR320B	4,5	9,1	142	241	528	768	387	---	---	---	---
CR321B	9,1	18,1	134	356	877	1232	235	397	559	721	883
CRA1029R			134	295	791	1086	632	---	---	---	---
CRA1029L			134	295	791	1086	632	---	---	---	---

CR320B



CR321B



**ACHTUNG**

Bitte beachten Sie die empfohlenen Sicherheitsbestimmungen, um Verletzungen oder eine Beschädigung der Anlage zu vermeiden.



**ENTSPRICHT DER CE-RICHTLINIE**

Die Konstruktionspezifikationen unserer Zylinder erfüllen oder übertreffen die ANSI/ASME B30.1 Sicherheitsstandards.



**EMPFOHLENE HEBELSTANGENLÄNGEN**

Auf Seite 19 finden Sie nähere Einzelheiten.

Modell	Tonnen		Länge (mm)	Durchmesser (mm)
	Seitliche Haken	Obere Haken		
SLB36	4,5	9,1	914	25
SLB60	9,1	18,1	1524	32

Abmessungen (mm)												Gewicht (kg)	Modell
D	E	F	G	H	I	J	K	L	M	N	O		
		Maximal		Durchmesser	Durchmesser	Durchmesser	Durchmesser	Durchmesser	Länge	Breite			
629	234	476	518	67	57	57	---	---	127	238	57	23	CR320B
---	---	---	771	79	76	61	61	61	151	248	51	58	CR321B
927	479	774	762	79	67	67	---	---	191	508	57	39	CRA1029R
927	479	774	762	79	67	67	---	---	191	508	57	39	CRA1029L

# ZAHNSTANGENHEBER

CJ-Serie 1,5 - 10,1 Tonnen



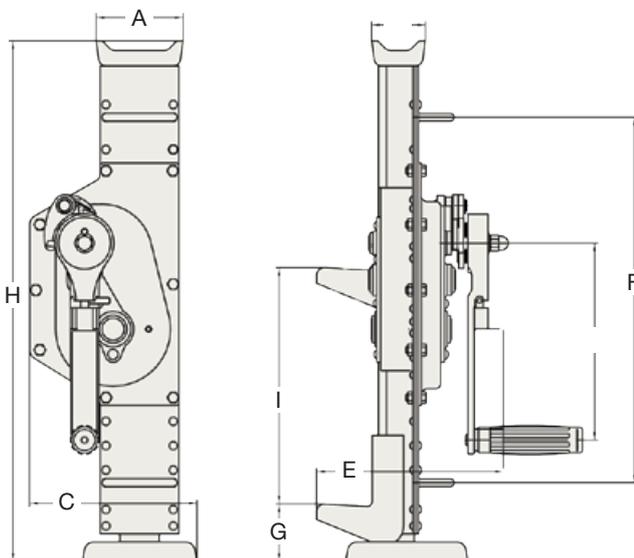
Modelle: CJ15 & CJ100



Hier ist ein CJ100 beim Positionieren dieses Frachtcontainers zu Reparaturzwecken im Einsatz. Die solide Basis bietet höhere Stabilität und mehr Auflagefläche.

## MERKMALE

- ✓ Entwickelt unter Berücksichtigung der neuesten Sicherheitsbestimmungen.
- ✓ Geeignet zum Heben von Lasten jeglicher Art.
- ✓ Sicherheitskurbel mit einklappbarem Griff.
- ✓ Heben mit befestigtem Fuß oder auf verzahnter Auflage.
- ✓ Geringer Kraftaufwand dank optimaler Übersetzung.



**ENTSPRICHT DEN RICHTLINIEN CE & DIN 7355**

Die Konstruktionsspezifikationen unserer Zylinder erfüllen oder übertreffen die ANSI/ASME B30.1 Sicherheitsstandards.



Die Winde ist auf volle Kapazitätsbelastung für Hebepunkte am Fuß wie auf der Auflage ausgelegt.

Modell	Klaue - kapazität  (Tonnen)	Kopf- kapazität  (Tonnen)	Abmessungen (mm)									Gewicht  (kg)
			A	B	C	D	E	F	G	H	I	
			Breite	Tiefe	Breite	Länge	Tiefe	Länge	Höhe	Minimale Höhe	Hub	
CJ15	1,5	1,5	90	50	151	250	202	525	65	725	350	13,5
CJ30	3	3	100	50	204	250	213	525	70	725	350	22
CJ50	5	5	110	68	211	250	236	525	70	725	300	28
CJ100	10,1	10,1	140	70	257	300	297	590	80	800	300	46



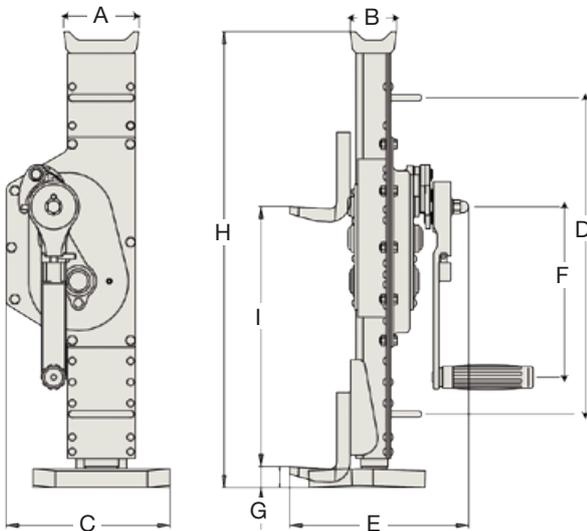
Modelle: LPC30 & LPC100



Der LPC50 beim Anheben dieser Betonplatte. Mit ihrer beidseitigen Kapazität und ihrer Mobilität sind die Zahnstangenheber die ideale Lösung für verschiedene Anwendungen.

## MERKMALE

- ✓ Geringe Höhe.
- ✓ Gewalzte Zahnstange, Zahnräder und gehärtete Antriebsritzel.
- ✓ Geeignet zum Heben von Lasten jeglicher Art.
- ✓ Sicherheitskurbel mit einklappbarem Griff.
- ✓ Geringer Kraftaufwand dank optimaler Übersetzung.
- ✓ Alle Konstruktionskomponenten sind standardisiert.
- ✓ Heben mit befestigtem Fuß oder auf verzahnter Auflage.



Die Winde ist auf volle Kapazitätsbelastung für Hebepunkte am Fuß wie auf der Auflage ausgelegt.



**ENTSPRICHT DER CE-RICHTLINIE**  
Die Konstruktionspezifikationen unserer Zylinder erfüllen oder übertreffen die ANSI/ASME B30.1 Sicherheitsstandards.

Modell	Klauekapazität (Tonnen)	Kopfkapazität (Tonnen)	Abmessungen (mm)									Gewicht (kg)
			A	B	C	D	E	F	G	H	I	
			Breite	Tiefe	Breite	Länge	Tiefe	Länge	Höhe	Minimale Höhe	Hub	
LPC15	1,5	1,5	90	50	166	525	218	250	30	724	350	16
LPC30	3	3	100	50	217	525	234	250	30	733	350	25
LPC50	5	5	110	68	239	525	260	250	30	730	300	32
LPC100	10	10	140	70	294	590	319	300	35	802	300	55



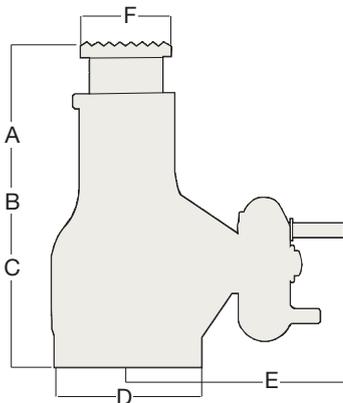
Modelle: JJA2515C & JJ3510D



Der Einsatz im Freien und Schweißspritzer können die Lebensdauer von Standardwinden verkürzen. "Wir entscheiden uns für Simplex Super-Winden aufgrund ihrer unverwüstlichen Konstruktion und Haltekraft."

## MERKMALE

- ✓ Knarren-Schraubgewinde-Design.
- ✓ Hält die Last unbegrenzt, und rutscht nicht ab.
- ✓ Positiver Endstopp bietet Sicherheit.
- ✓ Mit Gehäuse aus Aluminium oder Gusseisen.
- ✓ Kugellager für reibungslosen Betrieb und geringem Bediener-Kraftaufwand



### EMPFOHLENE HEBELSTANGENLÄNGEN

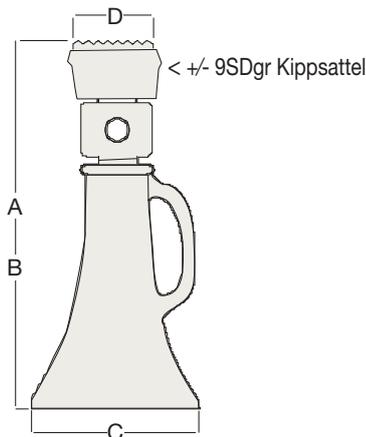
Auf Seite 19 finden Sie nähere Einzelheiten.

Modell	Tonnen	Länge (mm)	Durchmesser (mm)
SLB36	13,6	914	25
SLB36	22,7	914	25
SLB36	31,8	914	25
SLB56	45,3	1422	29

Modell	Zylindergehäusematerial	Kapazität (Tonnen)	Abmessungen (mm)						Griff Aufwand je Tonne (N)	Gewicht (kg)
			A	B	C	D	E	F		
			Minimale Höhe	Maximale Höhe	Hub	Basisdurchmesser	Klaue	Kappendurchmesser		
JJ2510C	Stahl	22,7	261	387	127	138	191	79	27	19,5
JJ3510D		31,8	261	387	127	140	191	79	22	20,0
JJ5010B		45,3	262	363	102	184	224	100	18	36,3
JJA1510C	Aluminium	13,6	261	387	127	138	191	60	40	12,7
JJA2510C		22,7	261	387	127	138	191	79	27	15,4
JJA2515C		22,7	388	606	225	141	191	79	27	19,5
JJA3510D		31,8	261	387	127	138	191	79	22	15,4
JJA5010B		45,3	262	363	102	184	224	100	18	27,7



Modelle: SJ1512, SJ156 & SJ158



Simplex Schraubwinden passen die Höhe dieser Walzen-Einspannvorrichtung an. "Wir verwenden diese Einspannvorrichtung beim Schneiden langer Stücke."

**MERKMALE**

- ✓ Gusseisen-Gehäuse bietet Stabilität.
- ✓ Positiver Schweißnaht-Stopp bietet Sicherheit.
- ✓ Hält Lasten unbegrenzt, und rutscht nicht ab.
- ✓ Tragegriff für bequemen Transport.
- ✓ Vier Öffnungen zur problemlosen Positionierung der Hebelstange.
- ✓ Der 9°-Kippsattel hilft beim Zentrieren des Lastpunkts.



**EMPFOHLENE HEBELSTANGENLÄNGEN**

Auf Seite 19 finden Sie nähere Einzelheiten.

Modell	Tonnen	Länge (mm)	Durchmesser (mm)
SLB24	10,9	610	19
SLB35	18,1	914	21
SLB42	21,8	1067	29

Modell	Haltekapazität (Tonnen)	Abmessungen (mm)				Griff Aufwand je Tonne (N)	Gewicht (kg)
		A	B	C	D		
		Geschlossene Höhe	Hub	Basisdurchmesser	Kappendurchmesser		
SJ156	10,9	245	95	83	73	7,3	4,5
SJ158		296	146	140	73	7,3	5,4
SJ1512		397	248	159	73	7,3	7,3
SJ208	18,1	299	127	152	79	6,8	7,7
SJ2010		350	178	165	79	6,8	9,1
SJ2012		400	229	171	79	6,8	10,9
SJ258	21,8	331	108	165	83	6,8	12,7
SJ2512		432	210	184	83	6,8	16,8
SJ2518		585	362	216	83	6,8	23,6

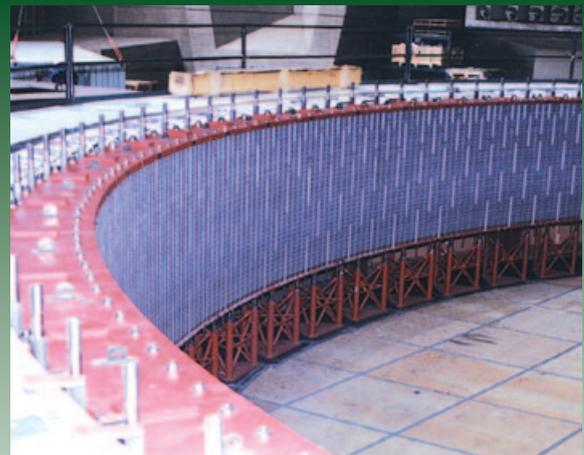
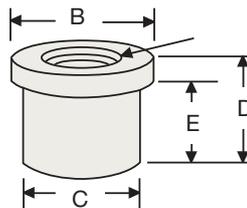
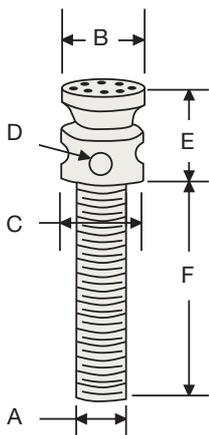
# SCHRAUBE & KAPPE

SC Serie 10,9 - 21,8 Tonnen



Die Bundmutter wird in Rohrsystemen, Vorrichtungen oder anderen vom Benutzer bereitgestellten Befestigungsformen angebracht.

Modelle: SC03568 & SC03620



144 Schrauben- und Kappenbaugruppen stützen die äußere Wand einer großen Generatoranlage am Grand Coulee Dam.

## MERKMALE

- ✓ Trapezgewinde hält die Last unbegrenzt, ohne nach unten zu gleiten.
- ✓ Vier-Loch-Anordnung für unbegrenzte Höhenanpassung und exakte Nivellierung.
- ✓ Bundmutter kann mit Rohren verschweißt werden.
- ✓ Der 9°-Kippsattel hilft beim Zentrieren des Lastpunkts.



### EMPFOHLENE HEBELSTANGENLÄNGEN

Auf Seite 19 finden Sie nähere Einzelheiten.

Modell	Tonnen	Länge (mm)	Durchmesser (mm)
SLB24	10,9	610	19
SLB35	18,1	914	21
SLB42	21,8	1067	29

Modell	Haltekapazität (Tonnen)	Abmessungen						Gewicht (kg)
		A	B	C	D	E	F	
		Modifiziertes Trapezgewinde Durchmesser - Steigung A (Gewinde)	(mm)	(mm)	(mm)	(mm)	(mm)	
SC156	10,9	1 1/2 - 3	73	57	22	95	144	2,5
SC158		1 1/2 - 3	73	57	22	95	195	2,8
SC1512		1 1/2 - 3	73	57	22	95	297	3,5
SC208	18,1	2 - 2 1/2	79	73	24	102	192	4,8
SC2010		2 - 2 1/2	79	73	24	102	243	5,4
SC2012		2 - 2 1/2	79	73	24	102	294	6,1
SC258	21,8	2 1/2 - 2 1/2	83	83	30	129	198	7,6
SC2512		2 1/2 - 2 1/2	83	83	30	129	300	9,9
SC2518		2 1/2 - 2 1/2	83	83	30	129	452	13,3
<b>Bundmutter</b>								
SCN15	---	1 1/2 - 3	76	61	76	57	---	1,5
SCN20	---	2 - 2 1/2	101	76	83	57	---	2,3
SCN25	---	2 1/2 - 2 1/2	127	100	101	76	---	5



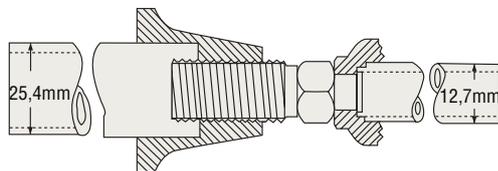
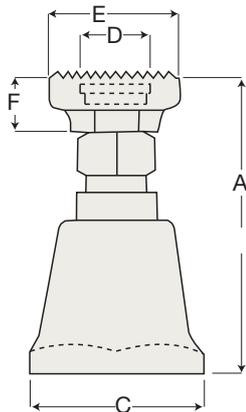
Modell: S3A



Der S3A mit seinem flachen Design und der kleinen Auflagefläche war die perfekte Lösung, um den Unterbau dieser Fräsmaschine zu nivellieren.

**MERKMALE**

- ✓ Ideal für beengte räumliche Bedingungen.
- ✓ Stützt 2,7 t bei einer Hublänge von 25,4 mm für Anpassungen.
- ✓ Geschlossene Höhe 77 mm.
- ✓ Drehbare gezahnte Kappe verhindert ein Verrutschen der Last.



Der Spreizylinder lässt sich problemlos um ein Rohr von 25,4 mm Durchmesser in der Kappenöffnung und ein Rohr von 12,7 mm Durchmesser in der Gehäuseöffnung erweitern.



**ACHTUNG**

Bitte beachten Sie die empfohlenen Sicherheitsbestimmungen, um Verletzungen oder eine Beschädigung der Anlage zu vermeiden.



**ENTSPRICHT DER CE-RICHTLINIE**

Die Konstruktionspezifikationen unserer Zylinder erfüllen oder übertreffen die ANSI/ASME B30.1 Sicherheitsstandards.

Modell	Haltekapazität  (Tonnen)	Nutzbare Höhenverstellung (mm)	Abmessungen (mm)						Gewicht  (kg)
			A	B	C	D	E	F	
			Minimale Höhe	Maximale Höhe	Basis	Bohrdurchmesser	Kappenbreite	Kappenhöhe	
S3A	2,7	25,4	77	101	51	21	38	17	1,5

# HYDRAULISCHE HEBER

PJ Serie 1,8 - 7,3 Tonnen



Modelle: PJ1P, PJ2P & PJ4P

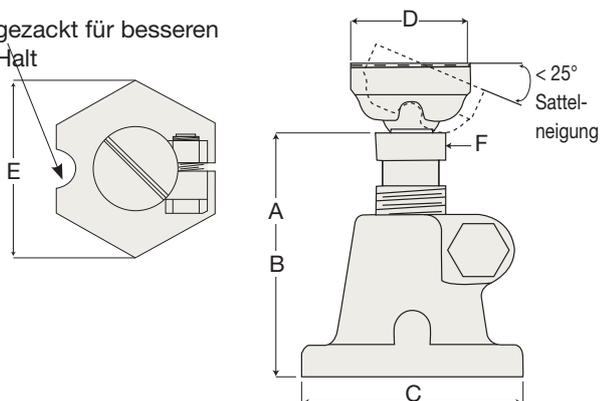


Mit ihrer gezackten Auflagefläche und der drehbaren Inbusschraube sind die vielseitigen hydraulischen Heber von Simplex die perfekte Wahl zum Nivellieren oder für Reparatur- & Wartungsarbeiten am Unterbau von Maschinen oder Motoren.

## MERKMALE

- ✓ Seitliche Arretierungsschraube verhindert ein Einfahren des Zylinders und ein mögliches Absenken aufgrund von Vibrationen.
- ✓ Schraubbetrieb ermöglicht unzählige Anpassungsmöglichkeiten für exakte Nivellierung.
- ✓ Idealer Hubzylinder zur Nivellierung des Unterbaus von Hobeln, Fräsen und anderen Maschinenanlagen.
- ✓ Lager und Inbusschraube drehen sich, um Lastkräfte zu zentrieren.
- ✓ Gezackte Auflagefläche lässt sich problemlos am Unterbau von Maschinen befestigen.

gezackt für besseren Halt



### ENTSPRICHT DER CE-RICHTLINIE

Die Konstruktionspezifikationen unserer Zylinder erfüllen oder übertreffen die ANSI/ASME B30.1 Sicherheitsstandards.

Modell	Haltekapazität (Tonnen)	Nutzbare Höhen- verstellung (mm)							Gewicht (kg)
			A	B	C	D	E	F	
			Minimale Höhe	Maximale Höhe	Maximale Weite	Kappen- durchmesser	Maximales Außenmaß	Hex Schlüssel- weite	
PJ1P	1,8	25	70	95	60	32	70	19	0,7
PJ2P	3,6	38	96	133	79	43	92	25	1,4
PJ3P	5,4	57	134	190	102	52	117	32	2,7
PJ4P	7,3	102	191	292	136	64	157	38	5,4



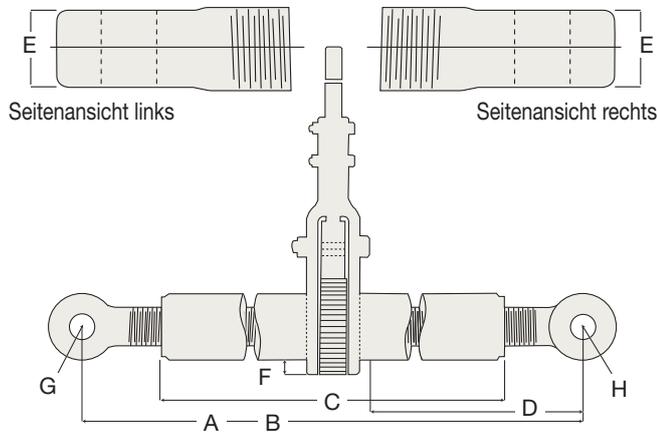
Modelle: SER20 & SER30



Der Ratschen-Lastspanner der SER-Serie wurde hier eingesetzt, um einen Traktor auf dem Transport zu sichern. Dank seiner Schwerlast-Stahlkonstruktion eignet sich dieser Lastspanner für unzählige Anwendungen.

### MERKMALE

- ✓ Die Modelle mit 18,1 t Kapazität werden zum Vertäuen von Binnenschiffen und zum Ziehen von Formen und Stahlplatten eingesetzt.
- ✓ Ideal für Brückenbau- und Stahlbauprojekte.
- ✓ Mit Feder aktivierter Knarre und integriertem, 66 cm breitem Griff.
- ✓ Sowohl für "Schub-" als auch für "Zug-"Anwendungen geeignet.



**ACHTUNG**

Bitte beachten Sie die empfohlenen Sicherheitsbestimmungen, um Verletzungen oder eine Beschädigung der Anlage zu vermeiden.

Modell	Reichweite (mm)	Schraubendurchmesser (mm)	Abmessungen (mm)								Gewicht (kg)
			Achsmaß		Zylinderbreite	Linke / Rechte Schraubenlänge	Linke / Rechte Schraubenloch-Stärke	Knarren-Klaue-länge	Innendurchmesser Linkes / Rechtes Schraubenloch	Radius	
			Minimal	Klaue							
SER10	356	51	585	939	457	279	48	19	33	44	25,9
SER20	508	51	737	1244	610	356	48	19	33	44	29,9
SER30	660	51	889	1549	762	432	48	19	33	44	33,6
SER40	965	51	1194	2159	1067	584	48	19	33	44	41,7



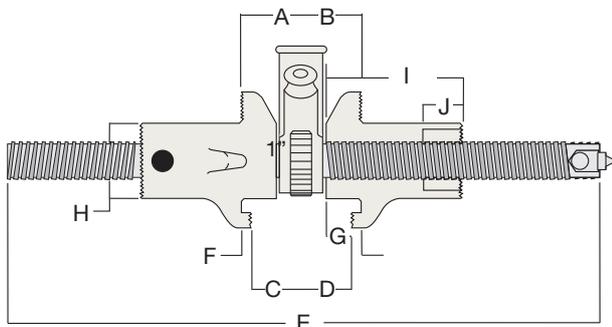
Modelle: PP610, PP61015



Ein Simplex PP610 hält diese Doppel-T-Träger für den Verlauf einer Brückenreparatur und -wartung auseinander.

## MERKMALE

- ✓ Zum Schieben, Ziehen, Halten und vielem mehr.
- ✓ Ideal für Schweißereien.
- ✓ Die Endbolzen ermöglichen die Verwendung von Ketten mit Ösenhaken.
- ✓ Geeignet zum Nivellieren von Formen, Dämpfern, Befestigungen und Kaminen.
- ✓ Mit 1,25-6 ACME 2G Klasse, rechts und links.



**ENTSPRICHT DER CE-RICHTLINIE**  
Die Konstruktionspezifikationen unserer Zylinder erfüllen oder übertreffen die ANSI/ASME B30.1 Sicherheitsstandards.

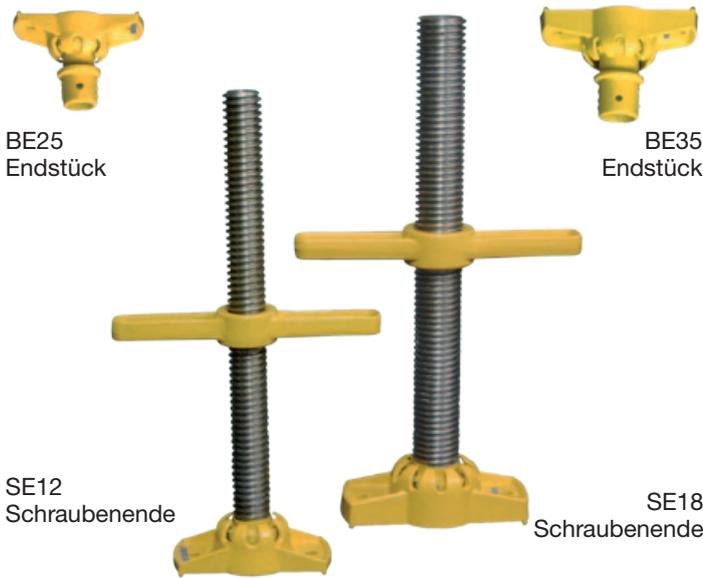


**EMPFOHLENE HEBELSTANGENLÄNGEN**  
Auf Seite 19 finden Sie nähere Einzelheiten.

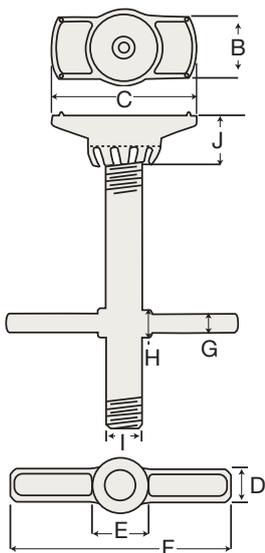
Modell	Tonnen	Länge (mm)	Durchmesser (mm)
SLB24	9,1	610	19

Modell	Abmessungen (mm)									
	A	B	C	D	E	F	G	H	I	J
	Minimal	Maximal	Minimal	Maximal	Länge	Länge	Länge	Länge	Länge	Länge
PP610	86	206	73	193	254	8	19	60	81	32
PP61015	----	----	----	----	254	----	----	----	----	----

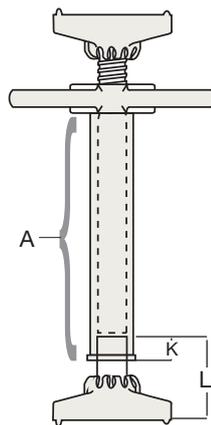
Modell	Zentrierte Kapazität (Tonnen)	Exzentrisch angeordnete Haken und Ösen Vollastkapazität (Tonnen)	Reichweite (mm)	Bediener-Kraftaufwand je Tonne (N)	Schraubendurchmesser (mm)	Gewicht (kg)
PP610	9,1	1,8	121	6,8	32	5,9
PP61015	9,1	1,8	----	6,8	32	2,3



Modell: SE12, SE18 - Schraubenende & Endstück werden separat verkauft



Bei den Abmessungen wird eine Verwendung der Schraubenenden & Endstücken als Baugruppe vorausgesetzt.



Hinweis:  
Vom Kunden bereitgestelltes DN- (Diametre Nominal)  
Rohr 38,1 oder 50,8 mm.



Die Graben-Abstandshalter der Simplex SE Serie stützen die Wände dieses Grabens während der Reparatur von im Boden verlegten Wasserrohren.

**MERKMALE**

- ✓ Bietet effizienten, kostengünstigen Schutz vor Einsturz und kostspieligem Neuaushub bei Bau & Wartung.
- ✓ Kugelschalenverbindungen können gekippt werden, zur zusätzlichen Sicherheit bei Winkelmontage.
- ✓ Die Bohröffnungen an beiden Enden ermöglichen die Montage an Holzelementen.



**ACHTUNG**

Bitte beachten Sie die empfohlenen Sicherheitsbestimmungen, um Verletzungen oder eine Beschädigung der Anlage zu vermeiden. Auf den OSHA-Diagrammen zu Graben-Abstandshaltern aus Holz finden Sie entsprechende Abstandsrichtlinien.

Modell (Schraubenende)	Ausgleichsbereich (mm)	Rohrmaß (DN)	Abmessungen (mm)											
			A	B	C	D	E	F	G	H	I	J	K	L
			Minimale Rohr-Länge	Breite	Länge	Hebelbreite	Hebel-durchmesser außen		Hebelhöhe	Hebel-Bolzenhöhe	Schraubendurchmesser außen	Höhe	Anschweißende Höhe	Bundhöhe
SE12	178	38	305	62	146	32	54	241	17	29	35	62	----	----
SE16	254	38	407	62	146	32	54	241	17	29	35	62	----	----
SE18	254	50	457	70	190	38	68	279	20	35	47	76	----	----
Modell (Anschweißende)	Schraubenende mit Endstück verwenden													
BE25	SE12 / SE16		----	62	----	----	----	----	----	----	----	----	35	98
BE35	SE18		----	70	----	----	----	----	----	----	----	----	44	124



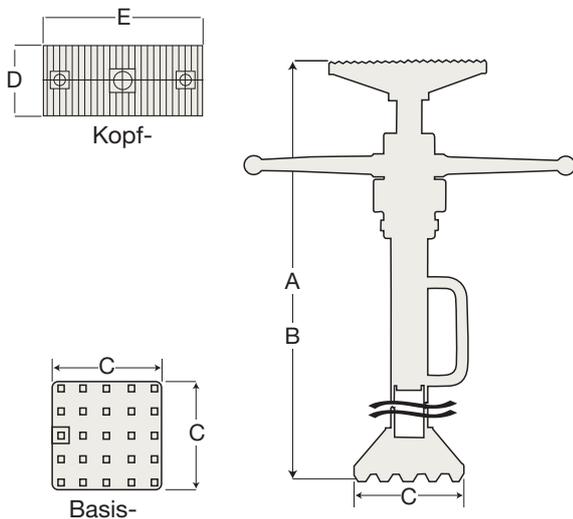
Modelle: RS139AS66102, RS139AS78114



Diese Dachstütze der RS-Serie stützt einen horizontalen Doppel-T-Träger im Verlauf von Schweißarbeiten am vertikalen Doppel-T-Träger.

### MERKMALE

- ✓ Auf 3,6 t Stützkapazität ausgelegt.
- ✓ Für eine Vielzahl von Wartungs- und Halteaufgaben.
- ✓ Da Gehäuse und Basis aus Aluminiumlegierung gefertigt sind, ist die Einheit leicht und gut zu tragen.
- ✓ Symmetrischer Tragegriff.
- ✓ Hält die Last unbegrenzt, ohne allmähliches Abrutschen.



ENTSPRICHT DER CE-RICHTLINIE



#### ACHTUNG

Bitte beachten Sie die empfohlenen Sicherheitsbestimmungen, um Verletzungen oder eine Beschädigung der Anlage zu vermeiden.

Modell	Hub (mm)	Abmessungen (mm)					Gewicht (kg)
		A	B	C	D	E	
		Minimale Höhe	Maximale Höhe	Basis	Kopfbreite	Kopflänge	
RS139AS66102	914	1676	2591	152	102	229	26
RS139AS78114	914	1981	2896	152	102	229	29

STAHL-HEBELSTANGEN & ZUBEHÖR				
Modell	Beschreibung	Länge (mm)	Durchmesser (mm)	Gewicht (kg)
SLB24	Runde Hebelstange	610	19	1,8
SLB35	Runde Hebelstange	902	21	2,7
SLB36	Runde Hebelstange	914	25	3,6
SLB42	Runde Hebelstange	1067	29	5,4
SLB56	Rund (konisch) Hebelstange	1492	29	7,3
SLB60*	Meißelpunkt Hebelstange	1524	32	7,7
SLB70	Meißelpunkt Hebelstange	1778	32	9,1
IB1538	Doppel-T-Träger-Basis	508	---	20
CHA1538	Schwerlastkette	2134	16	13

\* Hinweis: Die SLB60-Hebelstangen lassen sich in das SLB70-Modell integrieren, was den Kraftaufwand bei der Bedienung reduziert.



**Knarren-  
zylinder**  
Seite 4 - 7



**Zahn-  
stangen-  
heber**  
Seite 8 - 9



**Super-  
zylinder**  
Seite 10



**Schrauben-  
zylinder**  
Seite 11 - 14



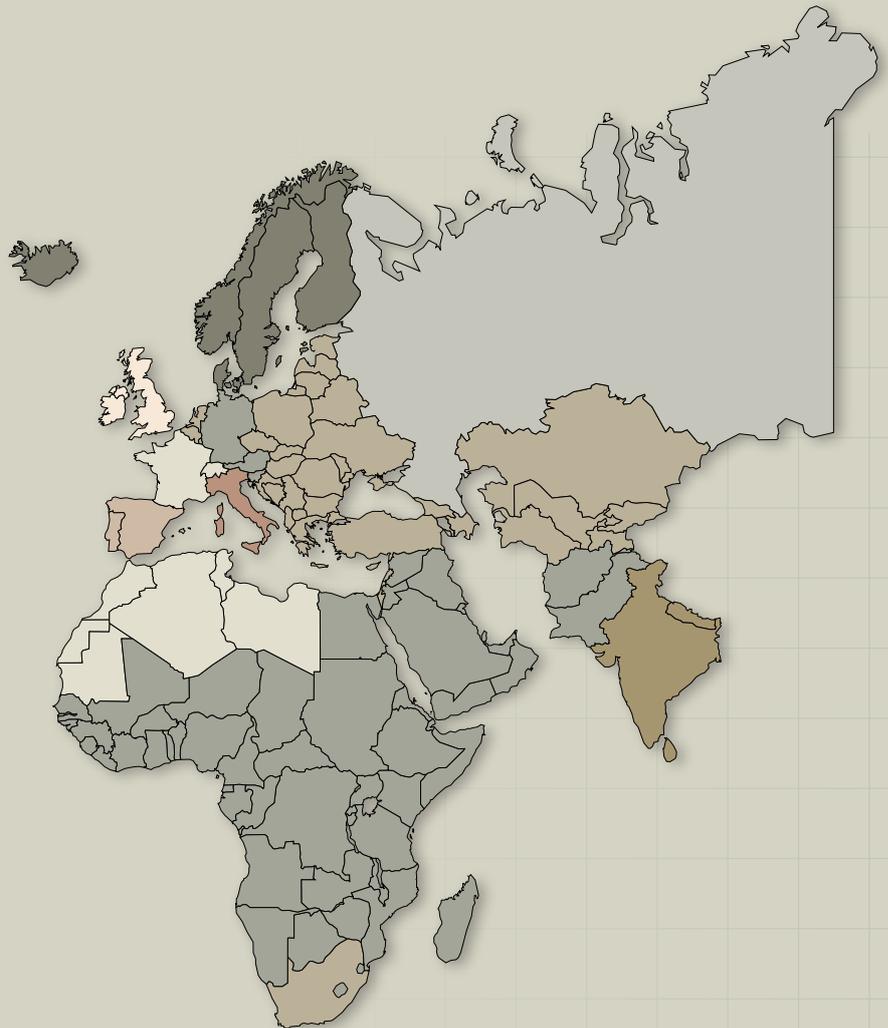
**Schiebe-/  
Zugzylinder**  
Seite 15 - 16



**Graben-/  
Dach-  
stützen**  
Seite 17 - 18



**Zubehör**  
Seite 19



## VERTRIEBSSTELLEN

<input type="checkbox"/>	Frankreich, Schweiz & Nordafrika .....	+33 (0)160 136 868
<input type="checkbox"/>	Deutschland & Österreich.....	+49 (0)211 471 490
<input type="checkbox"/>	Indien.....	+91 (0)8040 792 777
<input type="checkbox"/>	Italien .....	+39 (0)024 861 111
<input type="checkbox"/>	Naher Osten & südlicher Teil Afrikas (exkl. Südafrika).....	+971 (0)48 872 686
<input type="checkbox"/>	Benelux, Osteuropa, Israel, Türkei & Kaspisches Meer.....	+31 (0)318 535 911
<input type="checkbox"/>	Russland.....	+7 (0)495 98090 91
<input type="checkbox"/>	Spanien & Portugal.....	+34 (0)916 611 125
<input type="checkbox"/>	Schweden, Dänemark, Norwegen, Finnland & Island .....	+46 (0)317 990 281
<input type="checkbox"/>	Großbritannien & Irland .....	+44 (0)1215 050 787
<input type="checkbox"/>	Südafrika .....	+31 (0)318 535 911

### Vertrieben von:



Hitz Kran- und  
Industrieservice GmbH

Pippinger Str. 51  
81245 München  
Tel.: 089 / 89 60 60 - 0  
Fax: 089 / 89 60 60 - 30  
Email: [info@hitzkrantechnik.de](mailto:info@hitzkrantechnik.de)  
[www.hitzkrantechnik.de](http://www.hitzkrantechnik.de)